



Bedienungsanleitung

Bitte unbedingt lesen!

1 Herzlichen Glückwunsch zum Erwerb des WATTSTUNDE POCKET DUDE.

Bei Beachtung der folgenden Hinweise werden Sie viel Freude an unserem Produkt haben.

2 Über das Produkt

Im Falle eines Stromausfalls oder wenn Sie auf Reisen sind, können Sie mit dem WATTSTUNDE POCKET DUDE Ihre elektrischen Geräte temporär mit Strom versorgen.

Der WATTSTUNDE POCKET DUDE verfügt über eine Lithium Batterie, einen Laderegler und einen Wechselrichter sowie verschiedene USB-Ausgänge, AC-Ausgänge und DC-Anschlüsse.

Vor Gebrauch des Produktes bitte sorgfältig die Bedienungsanleitung lesen und für spätere Einsicht sicher aufbewahren.

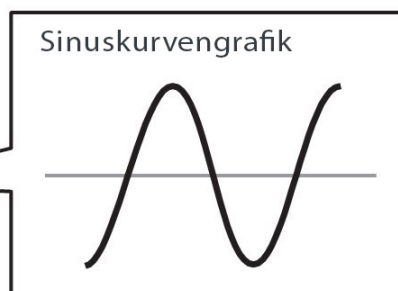
3 Achtung!

Diese Bedienungsanleitung gibt Ihnen wichtige Hinweise für die Installation, sowie den Gebrauch des WATTSTUNDE POCKET DUDES. Es handelt sich nicht um eine Beschreibung der Hard- und Softwarekonfiguration des Produktes!

4 Sinuskurve

Das Produkt verfügt über einen eingebauten Sinus-Spannungswandler. Die abgebildete Sinuskurve am Ausgang hat die gleiche Charakteristik wie die Sinuskurve des Netzanschlusses, somit liefert der WATTSTUNDE POCKET DUDE eine reine und stabile Wechselspannung für Ihre Wechselstromgeräte.

Dieses Gerät ist nur für den Notfall bestimmt. Es ersetzt keine normale dauerhafte Wechselstromversorgung!



◀ Sinuskurve auf dem Oszilloskop



Bedienungsanleitung

Bitte unbedingt lesen!

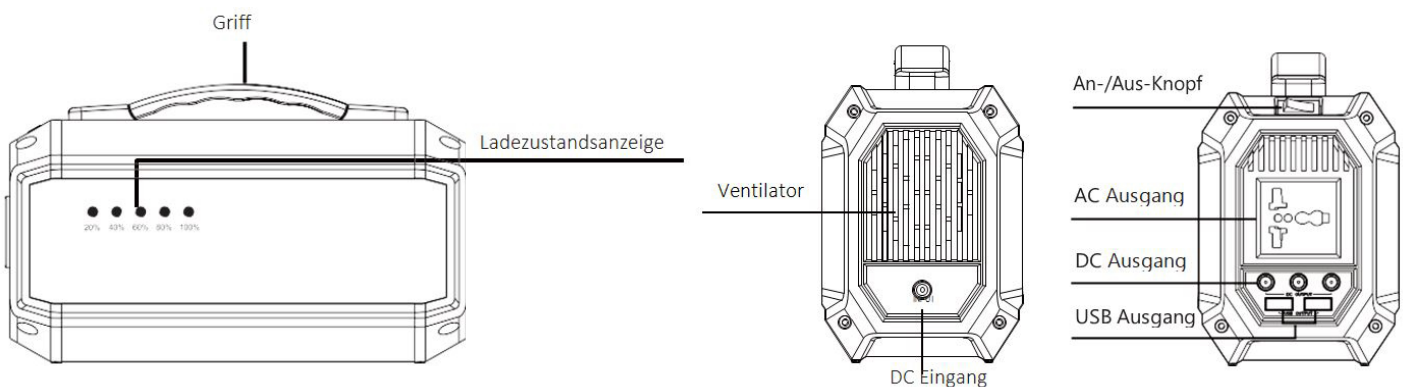
5

Produktparameter

Batteriekapazität	250 Wh
Dimensionen (LBH)	260 mm x 100 mm x 156 mm
Gewicht	Ca. 2,7 kg
Batterie (integriert)	High Quality Lithium-Ion Batterie
DC Eingang	22 V / 4,0 A
Ladezeit	Über DC 15 V: 7-8 Stunden
USB Ausgänge	5 V / 3,1 A (Max)
DC Ausgänge	9-12,6 V / 5 A
AC Ausgang	Diese Produktbedienungsanleitung gilt allgemein für den WATTSTUNDE POCKET DUDE mit AC Anschluss 230V/50Hz (110V/60Hz). (Der AC Ausgang ist für einzelne Länder und Regionen angepasst. Bitte beachten Sie die jeweilige Spezifikation.
AC Leistung	Dauerhafte AC Leistung: 250W
Kurzzeitige maximale AC Leistung	350 W
Ladezustandsanzeige	Leuchtdioden (LED)
Betriebstemperatur	-10° bis + 40°
Lebensdauer	>1000 Ladezyklen
Packetinhalt	1 x WATTSTUNDE POCKET DUDE 1 x Netzteil für den DC Eingang 1 x AC Kabel für das Netzteil 1 x 12 V Automobilstecker für den DC Eingang 1 x 12 V Automobilsteckdose für den DC Ausgang 1 x Bedienungsanleitung

6

Produktbeschreibung





Bedienungsanleitung

Bitte unbedingt lesen!

7

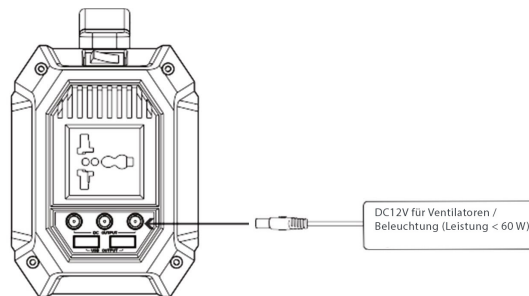
Produktanwendung

1) Wie verwendet man den WATTSTUNDE POCKET DUDE bei DC-12V-Anwendung

Bitte versichern Sie sich, dass Ihr DC-12-V Gerät (z.B.: Kühlbox/Beleuchtung) über einen DC-5521 Stecker verfügt. Falls dies nicht der Fall ist, können Sie entsprechende Adapter bei Ihrem Elektronikhändler erwerben.

***Hinweis: Bei der Batterie handelt es sich um ein chemisches Produkt. Die Ausgangsspannung sinkt mit der Batteriekapazität, weswegen die DC-Ausgangsspannung zwischen 9-12,6 V variieren kann. Der maximale DC-Ausgangsstrom beträgt 5 A.**

Bitte verwenden Sie kein DC-Geräte ohne Spannungsstabilisierungsfunktion. Falls das angeschlossene DC-Gerät (ohne Spannungsstabilisierungsfunktion) plötzlich nicht mehr funktioniert, ist die Batteriespannung und damit die Gleichspannung am DC-Ausgang abgefallen. Bitte trennen Sie das ausgefallene DC-Gerät von dem WATTSTUNDE POCKET DUDE.

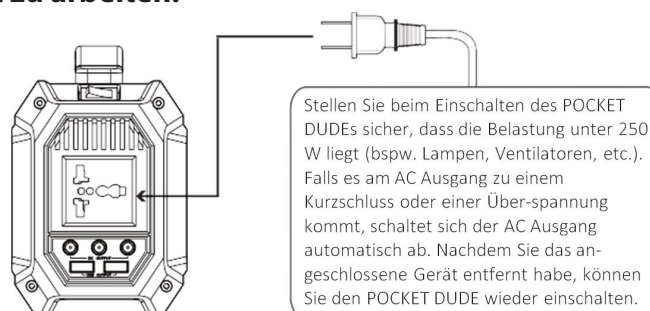


2) Wie verwendet man den WATTSTUNDE POCKET DUDE bei AC-Anwendungen?

a. Verbinden Sie den Schukostecker mit dem AC-Ausgang des WATTSTUNDE POCKET DUDE.

ACHTUNG! Bitte beachten Sie, dass die Verbindungsspezifikationen und Spannungsstandards in verschiedenen Ländern variieren. Achten Sie vor dem Anschließen darauf, dass die WATTSTUNDE POCKET DUDE Spezifikationen für Ihre Anwendung geeignet sind und schließen Sie nur Geräte mit identischen Werten an, andernfalls kann es zu Defekten an den Geräten kommen.

b. Betätigen Sie den An-/Aus-Knopf. Der AC-Ausgang bekommt nun Strom. Das angeschlossene Gerät beginnt zu arbeiten.



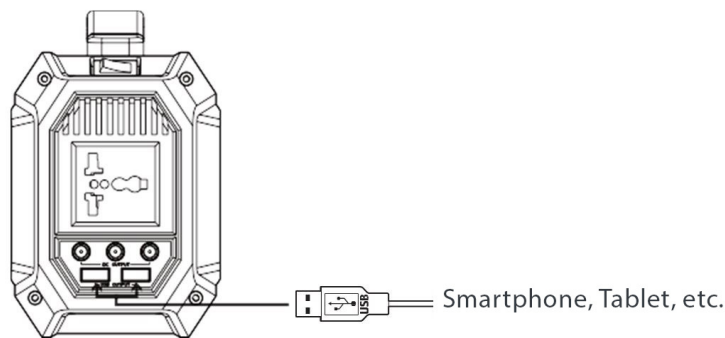


Bedienungsanleitung

Bitte unbedingt lesen!

3. Wie verwendet man den WATTSTUNDE POCKET DUDE bei USB-Anwendungen?

Verbinden Sie das USB-Kabel des anzuschließenden Geräts mit dem USB-Anschluss des WATTSTUNDE POCKET DUDES. Schalten Sie den WATTSTUNDE POCKET DUDE ein, folglich wird das angeschlossene Gerät mit Strom versorgt.



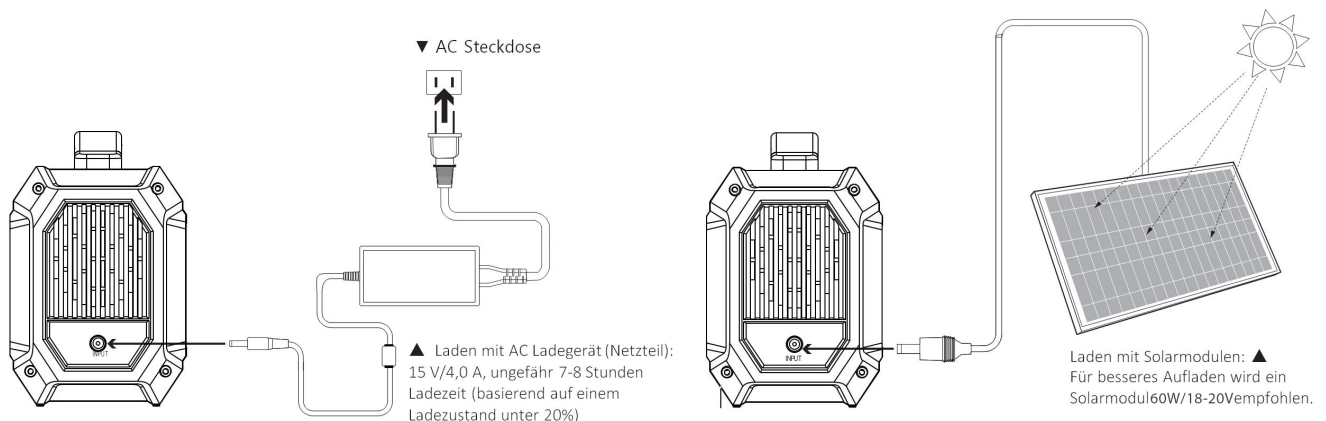
4. Wie lädt man den WATTSTUNDE POCKET DUDE auf?

Sie können wahlweise den WATTSTUNDE POCKET DUDE mit dem AC-Ladegerät (Netzteil) oder mit einem Solarpanel aufladen.

Verbinden Sie den AC-Stecker des Ladegeräts mit einer AC-Haushalts-Steckdose. Verbinden Sie nun den DC-Stecker des Ladegeräts mit dem DC-Anschluss des WATTSTUNDE POCKET DUDES.

Sie können den WATTSTUNDE POCKET DUDE auch über ein Solarpanel aufladen, wenn Sie beispielsweise auf Reisen unterwegs sind. Dazu verbinden Sie den DC-Stecker des Solarmoduls mit dem DC-Anschluss des WATTSTUNDE POCKET DUDES. (max. 22V / max. 4A)

Die LEDs des WATTSTUNDE POCKET DUDES leuchten nacheinander auf, wenn das Gerät geladen wird. Wenn die Batterie im WATTSTUNDE POCKET DUDE vollgeladen ist, leuchten alle Batterieindikatoren dauerhaft. Bitte trennen Sie das Ladegerät nach dem Aufladen vom WATTSTUNDE POCKET DUDE.





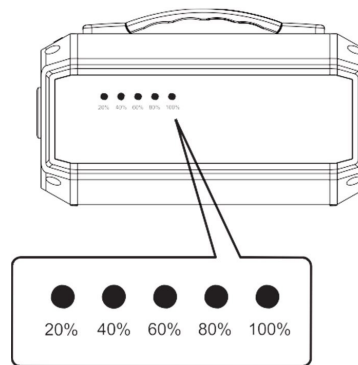
Bedienungsanleitung

Bitte unbedingt lesen!

8

Erklärung zur LED-Skala

1. Wenn der WATTSTUNDE POCKET DUDE eingeschaltet wird, schaltet sich der hintere Ventilator an, der AC-Ausgang schaltet sich ein und **die LEDs zeigen den aktuellen Ladezustand des WATTSTUNDE POCKET DUDES an.**
2. Beim Laden leuchten die 5 LEDs kurz auf und beginnen nacheinander aufzuleuchten.
3. Wenn alle LEDs ausgehen, schaltet sich der AC-Ausgang ab.



LED Zustand	Statusbeschreibung
Einige der LEDs leuchten	Aktuell verbleibender Ladezustand der Batterie
LEDs leuchten nacheinander auf (von links nach rechts)	Der WATTSTUNDE POCKET DUDE wird geladen
Alle LEDs leuchten auf	Voll geladen

9

Produktanwendungsmerkmale

- 1) Dieses Produkt beinhaltet eine qualitative hochwertige Lithium-Ionen Batterie. **Die optimale Betriebstemperatur liegt bei 10°C – 30°C.** Auf diese Weise erhalten Sie die ideale Ladekapazität.
- 2) **Wenn das Produkt längere Zeit nicht verwendet wird, trennen Sie das Produkt vom Strom und verstauen Sie das Gerät ordnungsgemäß.**
- 3) Manche mobile Geräte müssen erst in den Lademodus geschaltet werden, bevor diese tatsächlich geladen werden. Beachten Sie daher die entsprechende Bedienungsanleitung für weitere Informationen.
- 4) Um die Produktlebensdauer der Lithium Batterie zu verlängern, **laden Sie das Produkt alle 3 Monate**, mindestens aber alle 6 Monate, wieder auf.



Bedienungsanleitung

Bitte unbedingt lesen!

10 Sicherheit und Wartung

1. **Schließen Sie das Produkt nicht kurz.** Zur Vermeidung von Kurzschlüssen, halten Sie das Produkt von Metallobjekten fern (z.B. Münzen, Haarnadeln, Schlüssel).
2. **Erhitzen Sie das Produkt nicht.** Setzen Sie das Produkt weder Feuer noch Wasser oder andere Flüssigkeiten aus. **Setzen Sie das Produkt keinen hohen Temperaturen aus. Setzen Sie das Produkt keinem direkten Sonnenlicht aus.**
3. **Setzen Sie das Produkt keiner hohen Luftfeuchtigkeit oder staubigen Orten aus.**
4. **Bauen Sie das Produkt nicht auseinander oder zusammen.**
5. **Lassen Sie das Produkt nicht fallen, stellen Sie keine schweren Objekte auf das Produkt und vermeiden Sie starke Stöße gegen das Produkt.**
6. **Kinder müssen beaufsichtigt werden, sodass diese nicht mit dem Produkt spielen.**
7. **Bedecken Sie das Produkt nicht mit Handtüchern, Kleidung und anderen Gegenständen.**
8. **Das Produkt kann beim Aufladen sehr warm werden.** Das ist normal. Seien Sie daher vorsichtig bei der Verwendung.
9. **Trennen Sie das Gerät nach dem vollständigen Laden vom Strom.**
10. **Bitte entsorgen Sie defekte Geräte entsprechend der Gesetzgebung. Entsorgen Sie die eingebaute Lithium Batterie nicht in den Hausmüll, da es zu Explosionen kommen kann und die Umwelt verschmutzt wird.**

11 Erklärung

Alle Rechte, insbesondere der Vervielfältigung sind vorbehalten. Die Vervielfältigung des ganzen oder von Teilen des Produktes sind ohne Erlaubnis nicht gestattet. Druckfehler, Irrtum und technische Änderungen vorbehalten.



Bedienungsanleitung

Bitte unbedingt lesen!

12 Fehleranalyse

1. Die LEDs leuchten nach dem Anschalten nicht und die angeschlossenen Geräte funktionieren nicht?

Grund: Wenn es zu einem Kurzschluss oder einer Überspannung am DC-Eingang kommt, schaltet sich der Software- und Hardwareschutz des WATTSTUNDE POCKET DUDES ein und das Gerät startet nicht.

Lösung: Nutzen Sie das Originalnetzteil, um den WATTSTUNDE POCKET DUDE für mindestens 5 Sekunden zu laden. Das Gerät lässt sich nun wieder einschalten. (Falls dies nicht der Fall ist, kann es sein, dass das Produkt beschädigt wurde. Bitte senden Sie das Gerät in dem Fall an den Hersteller zurück.)

2. Das am AC-Ausgang angeschlossene Gerät funktioniert nicht?

Grund: Der WATTSTUNDE POCKET DUDE kann nur Geräte mit einer Leistung bis zu 250 W versorgen. Bitte überprüfen Sie das angeschlossene Gerät. Wenn die benötigte Leistung über 250 W liegt, kann der WATTSTUNDE POCKET DUDE dieses Gerät nicht versorgen, da sich der Überspannungsschutz einschaltet.

Lösung: Entfernen Sie das angeschlossene Gerät. Der WATTSTUNDE POCKET DUDE kann nun normal benutzt werden. Beachten Sie, dass der WATTSTUNDE POCKET DUDE nur angeschlossene Geräte mit einer Leistung von bis zu 250 W versorgen kann.

3. Das am USB-Ausgang angeschlossene Gerät funktioniert nicht?

Grund: Der WATTSTUNDE POCKET DUDE kann über USB nur Geräte mit einem Strom von bis zu 3,1 A versorgen. Bitte überprüfen Sie das angeschlossene Gerät. Wenn der benötigte Strom über 3,1 A liegt, kann der WATTSTUNDE POCKET DUDE dieses Gerät nicht versorgen, da sich der Überspannungsschutz einschaltet.

Lösung: Entfernen Sie das angeschlossene Gerät. Der WATTSTUNDE POCKET DUDE kann normal benutzt werden. Beachten Sie, dass der WATTSTUNDE POCKET DUDE über USB nur angeschlossene Geräte mit einem Strom von bis zu 3,1 A versorgen kann.

4. Unter hohen Umgebungstemperaturen funktioniert das an den WATTSTUNDE POCKET DUDE angeschlossene Gerät plötzlich nicht?

Grund: Die maximale Gerätetemperatur beträgt 40°C. Falls die Gerätetemperatur höher ist, schaltet sich der Überhitzungsschutz ein. Das bedeutet, dass der WATTSTUNDE POCKET DUDE sich abschaltet.

Lösung: Sobald die Gerätetemperatur unter 40°C abkühlt, kann der WATTSTUNDE POCKET DUDE wieder eingeschaltet werden. Achten Sie darauf, dass die Umgebungstemperatur bei der Verwendung des WATTSTUNDE POCKET DUDES unter 40°C liegt. Folglich handelt es sich um ein normales Phänomen.

5. Das Netzteil erwärmt sich beim Laden des WATTSTUNDE POCKET DUDES?

Grund: Die Oberflächentemperatur des Netzteils sollte bei Raumtemperatur nicht über 70°C liegen. Im Normalfall liegt die Netzteiltemperatur unter 70°C. Falls dies nicht der Fall ist, kann ein Defekt am Netzteil vorliegen.

Lösung: Ersetzen Sie das defekte Netzteil mit einem neuen Netzteil, das über identische Spezifikationen verfügt.

6. Beim Auf- und Entladen schaltet sich gelegentlich die Lüftung ein?

Grund: Der WATTSTUNDE POCKET DUDE erwärmt sich beim Auf- und Entladen. Der Ventilator schaltet sich gelegentlich ein, um den WATTSTUNDE POCKET DUDE vor Überhitzung zu bewahren und so die Lebenszeit zu erhöhen. Folglich handelt es sich um ein normales Phänomen.